

MULLER MARTINI

MULLER MARTINI MANUFACTURING CORP.
NEWPORT NEWS, VA 23606 USA

Spare Parts Catalogue

Ersatzteilkatalog

Catalogue de pièces détachées

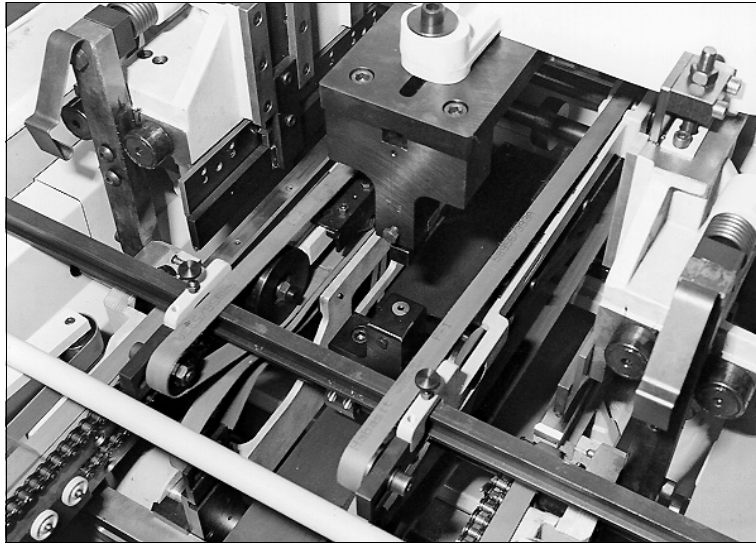
Single Hole Punch

1522

Einlochstanzen

Perçage simple

1890.0190



Serial number
Maschinennummer
Numéro de la machine

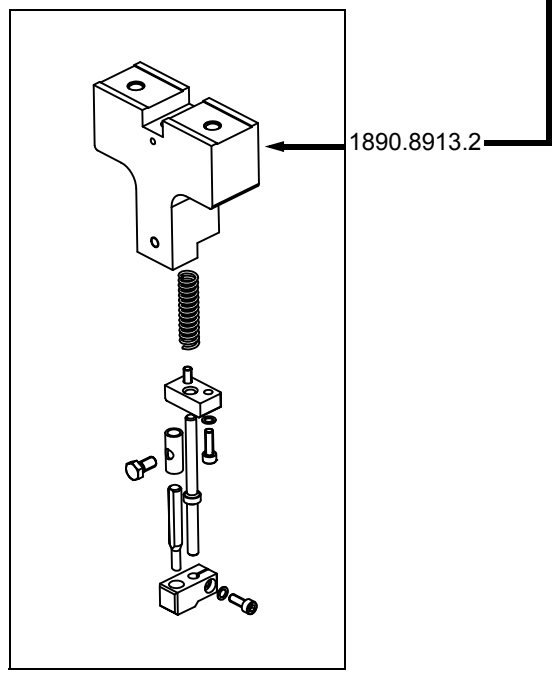
Article number
Artikelnummer
Article numéro

1890.9000.99A

Order example:
 Bestellbeispiel:
 Exemple de commande:
 Ejemplo de pedido:
 Ordinazione per esempio:

Type	Serial No.	Quantity	Part-No.	Text
Typ	Masch. Nr.	Anzahl	Teile-Nr.	Text
Type	Mach No.	Quantité	Pièce-No.	Texte
Tipe	Macch. Nr.	Quantità	Pezzo-Nr.	Testa
Tipo	Maq. Nr.	Cantidad	Pieza-Nr.	Testa
1890.0190		2	1890.8913.2	Die

1890.8911.2	Support Top Support	Support	2-2
1890.8912.2	Bottom Die Stempel	Etampe	2-4
1890.8913.2	Top Die Stempel	Etampe	2-3



1	Spare Parts List Ersatzteilliste Liste de pièce de rechange	1-1
----------	--	------------

2	Single Hole Punch Einlochstanzen Perçage simple	2-1
----------	--	------------

Spare parts
Ersatzteile
Pièces de rechange

Single Hole Punch
Einlochstanzen
Perçage simple

1890.0190

Part-Nr. Pièce-Nr	Description Bezeichnung	Designation	Dimension
----------------------	----------------------------	-------------	-----------

1 Spare Parts List
Ersatzteilliste
Liste de pièce de rechange

0022.0008	Washer Befestigungsscheibe	Disque de fixation	12.5/10 x 3
0022.0049	Washer Befestigungsscheibe	Disque de fixation	12.25/66 X 7
0030.0048	Cylinder Screw Zylinderschraube	Vis à tête cylindrique	M6 X 12
0030.0049	Cylinder Screw Zylinderschraube	Vis à tête cylindrique	M6 X 16
0030.0050	Cylinder Screw Zylinderschraube	Vis à tête cylindrique	M6 X 20
0030.0105	Cylinder Screw Zylinderschraube	Vis à tête cylindrique	M12 X 30
0030.0605	Cylinder Screw Zylinderschraube	Vis à tête cylindrique	M12 X 55/36
0030.0607	Cylinder Screw Zylinderschraube	Vis à tête cylindrique	M12 X 65/36
0030.0610	Cylinder Screw Zylinderschraube	Vis à tête cylindrique	M12 X 80/36
0030.2548	Hex Head Screw 6Kt-Schraube	Vis à tête hexagonal	M6 X 25
0030.2562	Hex Head Screw 6Kt-Schraube	Vis à tête hexagonal	M8 X 16
0030.2600	Hex Head Screw 6Kt-Schraube	Vis à tête hexagonal	M12 X 30
0030.9244	Cylinder Screw Zylinderschraube	Vis à tête cylindrique	M12 X 180/36
0031.0560	Washer Scheibe	Rondelle	13/24 X 2.5
0031.5107	Lock Washer Sicherungsscheibe	Rondelle d'arrêt	6.4/10
0031.5110	Lock Washer Sicherungsscheibe	Rondelle d'arrêt	13/18
0034.2654	Compression Spring Druckfeder	Ressort de pression	2 X 14.5 X 60

* = Part-No. has Predecessor or Successor
 = Artikel-Nr. hat Vorläufer oder Nachfolger
 = Pièce-Nr. à predecesseur ou successeur

m/mm = Order the Length in Meters / Millimeters
 = Länge in Metern / Millimetern bestellen
 = Commandez la longueur en Mètres / Millimètres

Spare parts
Ersatzteile
Pièces de rechange

Single Hole Punch
Einlochstanzen
Perçage simple

1890.0190

Part-Nr. Pièce-Nr	Description Bezeichnung	Designation	Illustration page Bilsseite/Page de photo
1522.1035.4	Washer Scheibe	Disque de fixation	2-2
1522.1384.3	Angle Winkel	Equerre	2-5
1890.8907.3	Centering Fixture Befestigung	Fixation	2-1
1890.8911.2	Support Top Support	Support	2-2
1890.8912.2	Bottom Die Stempel	Etampe	2-4
1890.8913.2	Top Die Stempel	Etampe	2-3
1890.8914.1	Support Bottom Support	Support	2-6
1890.8940.2	Belt Support Support	Support	2-5
1890.8941.2	Belt Support Support	Support	2-5
1890.8948.4	Die Button Knopf	Bouton	2-4
1890.8954.4	Punch Stanzen	Estampage	2-3
1890.8984.4	Drill Bushing Buechse	Douille	2-3
1890.8991.4	Guide Führung	Guidage	2-3
1890.8992.4	Stripper Bolt Bolzen	Boulon	2-3
1890.8993.4	Key Keil	Vlef	2-4
1890.8994.4	Stripper Block	Bloc	2-3
1890.8998.4	Special Nut Mutter	Ecrou	2-2, 2-4

* = Part-No. has Predecessor or Successor
 = Artikel-Nr. hat Vorläufer oder Nachfolger
 = Pièce-Nr. à predecesseur ou successeur

m/mm = Order the Length in Meters / Millimeters
 = Länge in Metern / Millimetern bestellen
 = Commandez la longueur en Mètres / Millimètres

2 Single Hole Punch
Einlochstanzen
Perçage simple

